

Zdravím vás,

dnes budeme pokračovat dál.

projdeme si další kapitolu 2. světové války. Válečný rok 1942-1943.

Pokud něčemu nebudete rozumět, chtěli byste vědět něco víc, dát mně nějaký tip nebo se chtěli na něco zeptat, pište mi na email:

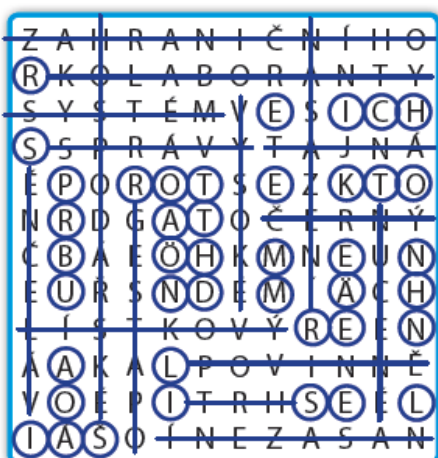
dejepis-online@seznam.cz

Lukáš Zvěřina

Na začátek – řešení osmisměrky z minulého výukového materiálu.

3

V osmisměrce najdeš slova, která doplníš do neúplných vět. Ze zbylých písmen sestavíš oficiální název Protektorátu (a) a jméno předsedy (b) protektorátní vlády od roku 1939 do roku 1942.



Čechy a Morava tvořily h.....ospodářské..... zázemí pro Německo. |
Důležité podniky byly převzaty do německé s.....právy..... |
V Protektorátu se přešlo na „řízené v.....álečné..... hospo-
dářství“ a byl zaveden l.....ístkový..... s.....ustém..... |
Brzy začal bujet také č.....erný..... t.....rh..... | Byl zakázán po-
slech z.....ahraničního..... rozhlasu a byla zavedena cenzura. |
V Protektorátu také fungovala t.....ajná..... státní policie –
g.....estapo..... | Ve školách se p.....ovinně..... vyučovala němčina. |
V roce 1939 byly zavřeny v.....ysoké..... školy. | Stejně jako
v jiných státech i na území Protektorátu se část lidí stala
k.....laboranty..... a udávala své spoluobčany. | Mnoho mladých
lidí bylo povoláno do Německa na tzv. n.....ucené..... n.....asazení.....

tajenka:

a) REICHSPROTEKTORAT BÖHMEN UND MÄHREN b) ALOIS ELIÁŠ

Zkuste, co budete vědět. Je to procvičení si minulé látky.

Domácí a zahraniční odboj

4

Doplň neúplná slova a pak přiřaď jednotlivé položky do tabulky k způsobům, jimiž se domácí obyvatelstvo v Protektorátu účastnilo odboje.

Sabotáže	Udržování české kultury	Získávání a šíření informací
----------	-------------------------	------------------------------

- | | | |
|------------------------------------|--|--|
| 1) nedodržování
V.....H postupů | 2) dopravování V.....K
a vyškolených radistů do
Protektorátu | 3) informace o výrobě a transpor-
tech V.....É techniky |
| 4) čtení o národní H.....I | 5) vydávání knih Č.....H autorů | 6) hrani českých O...R |
| 7) ničení L.....K kol pískem | 8) Pracuj P.....U! | 9) poslouchání zahraničního
R.....U |

5

Na základě údajů urči jméno odbojové organizace.

a) Zpravodajská skupina, jejímiž členy byli J. Balabán, J. Mašín a V. Morávek. Přípravovali nejrůznější sabotáže a předávali informace o dění v Protektorátu do zahraničí. Dva její členové byli zatčeni a popraveni, třetí se zastřelil poté, co se mu gestapo dostalo na stopu.

b) Odbojová skupina, v jejímž čele stáli důstojníci prvorepublikové československé armády, jedním ze zakladatelů byl i Alois Eliáš. Byla budovaná a řízená jako vojenská organizace a její členové se významně podíleli na Pražském povstání.

c) Ústřední orgán protinacistického odboje na území Protektorátu, který zastřešoval činnost všech odbojových organizací.

2. světová válka 1942 - 1943

Pojďme si trochu zrekapitulovat, jak vypadala Evropa a svět na konci roku 1941.

V roce 1941 nacistické Německo přepadlo malé státy na Balkáně – Jugoslávii a Řecko. 22. června 1941 zaútočilo s obrovskou silou na Sovětský svaz. Rudá armáda se bránila statečně, ale během půl roku utrpěla tak velké ztráty, že balancovala na pokraji porážky. Celý svět tajil dech, jestli Rusové vydrží. Britové a Američané materiálně podporovali SSSR. Německý wehrmacht nezadržitelně postupoval na severu k Leningradu (Petrohrad), který obklíčil. To, co dělo téměř 900 dnů v [obleženém Leningradu](#) je i dnes těžko pochopitelné. O hrůzách v obleženém Leningradu nechtěli přeživší vyprávět ještě dlouho po válce. Hrdinství obležených obyvatel Leningradu obdivoval s úžasem celý svět.



Po půlroce Němci došli až k Moskvě, ale ruská zima jim udělala čáru přes rozpočet. Nasazení a obětování se sovětských vojáků bylo velké. Teror nacistů na dobytém území byl děsivý, vraždění, masakry, popravy.

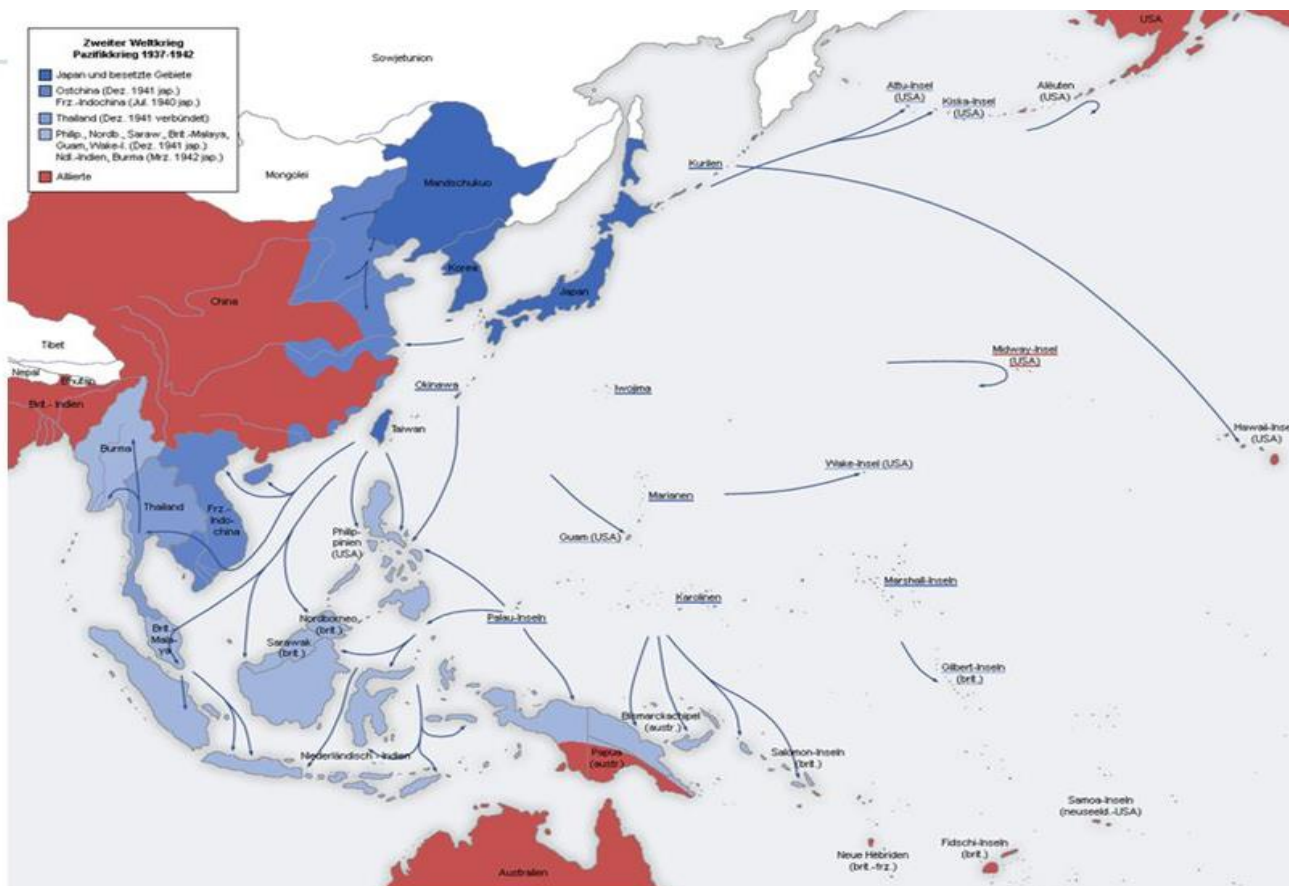
U Moskvy, v prosinci 1941, Němci zakusili první velkou porážku v SSSR. Bude trvat ještě rok a půl, než se začne karta obracet a německá armáda půjde od porážky k porážce. Oběti byly obrovské.

Na konci roku 1941 Japonsko přepadlo námořní základnu USA Pearl Harbor na Havajských ostrovech. Do války vstoupila největší ekonomická mocnost – USA, a to na straně Britů a SSSR.



Na počátku roku 1942 se Němci vzpamatovávali z porážky u Moskvy. Japonská armáda se vítězně valila jihovýchodní Asii a Tichým oceánem. Američané, společně s Brity, byli hodně zaskočeni

mohutností japonské expanze a ustupovali, kde se dalo. Japonci dobyli Malajsii, Thajsko, Singapur, Barmu, Filipíny a spoustu ostrovů v Tichomoří. Spojenci (Američané, Britové, Australané, ...) byli překvapeni japonskou brutalitou, se kterou vedli válku v Tichomoří. Byla to krutá válka na moři, v džungli (horko, hadi, jedovatý hmyz, nemoci,...).



Japonská nadvláda nad Pacifikem do poloviny roku 1942

Na východní frontě se v polovině roku 1942 německá armáda zmobilizovala a zahájila vítězný útočný postup na jihu SSSR – směr Kavkaz a ropná pole. Hitler chtěl zakavkazskou ropu a pak prý zahájí znovu postup na Moskvu. Němci zároveň nezadržitelně směřovali ke svému osudu. Ke Stalingradu (dnes Volgograd). Na podzim roku 1942 to pro Rudou armádu vypadalo hodně špatně. Hitler chtěl dobýt



chtěl zakavkazskou ropu a pak prý zahájí znovu postup na Moskvu. Němci zároveň nezadržitelně směřovali ke svému osudu. Ke Stalingradu (dnes Volgograd). Na podzim roku 1942 to pro Rudou armádu vypadalo hodně špatně. Hitler chtěl dobýt

město nesoucí jméno jeho úhlavního nepřítele – Stalina. Stalingrad bylo další velké peklo na východní frontě. Téměř katastrofickou porážku se podařilo



Rudé armádě obrátit v únoru 1943 v obrovské vítězství nad Němci. Celý svět toto vítězství s úctou slavil. Nejvýraznější vojenskou osobností v Rudé armádě byl maršál G. K. Žukov. S jeho jménem jsou spojena ta největší vítězství Rudé armády nad Němci.



O půl roku dřív, v červnu 1942, i Japonci okusili první porážku v Tichomoří. Ve velké bitvě letadlových lodí u atolu Midway. Američané začali

postupně získávat pevnou půdu pod nohama a začnou pomalu dobývat ostrov za ostrovem (symbol bojů v Tichomoří – ostrov kousek od Austrálie – Guadalcanal).



V roce 1943 se válečná situace začala obracet ve prospěch Spojenců a SSSR. Po porážce u Stalingradu se Hitler pokusí o poslední zvrát na východě v létě 1943 – největší tanková bitva dějin u Kurska a porážka německého wehrmachtu otevře Rudé armádě cestu k osvobození dalších území SSSR.

Na přelomu roku 1942 – 1943 i v severní Africe Němci a Italové byli poraženi a Spojenci je odtud vytlačili. V létě se britsko-americká vojska vylodila na Sicílii a v Itálii. Karty se otočily.



Na konci roku 1943 se sešli tři nejmocnější spojenci F.D. Roosevelt (prezident USA), Winston Churchill (premiér Velké Británie), J. V. Stalin (SSSR) na konferenci v iránském Teheránu, aby se domluvili, jak dál společně postupovat. Je zřejmé, že nacistické Německo směřuje k porážce a je nutné otevřít 2. frontu v západní Evropě (ve Francii). A tak se i v následujícím roce stane.



Se stupňujícími se porážkami ovšem A. Hitler zesílí svou snahu jednou provždy vyřešit evropskou židovskou otázku. Vražedná kola holocaustu se rozjedou naplno. Vraždění miliónů židovských obyvatel Evropy se rozjede v celé své šílené hrůze v plynových komorách Osvětimi a v dalších koncentračních táborech.

Ted' už dám prostor filmu.

2. světová válka – 1942 - 1943

Druhá filmová ukázka – válka na východní frontě ve vší své šílenosti a brutalitě (z filmu Nepřítel před branami).

Stalingrad 1942

V dalším pokračování bude téma nejstrašnějšího zločinu 2. světové války - holocaust.

Závěrečný přehled – (zápis do sešitu):

2. světová válka 1942 - 1943

- **velký postup Japonců v Tichomoří (Malajsie, Singapur, Barma, Filipíny)**
- **léto 1942 – Japonsko na vrcholu moci**
- **červen 1942 – velká námořní letecká bitva letadlových lodí u ostrova Midway – vítězství USA, velké ztráty japonského námořnictva**
- **srpen 1942 – únor 1943 boj o ostrov Guadalcanal (SV od Austrálie) – vítězství USA - velmi tvrdé boje v džunglích ostrovů**
- **jaro 1942 – útok německé armády na jihu SSSR (ropa na Kavkaze)**
- **Německo je na vrcholu moci**
- **léto 1942 - postup směrem k Volze – Stalingrad (dnes Volgograd)**
- **obklíčení Němců v zimě 1942 ve Stalingradě – únor 1943 velké vítězství Rudé armády - zlom ve válce v SSSR**
- **červenec a srpen 1943 – velká ofenzíva a vítězství Rusů u Kurska (největší tanková bitva) -velký postup Rudé armády**
- **přelom 1942/1943 – vítězství Spojenců nad Německem v severní Africe (bitva u EL Alamejnu), vylovení na Sicílii a z jihu Itálie postup na sever**
- **Spojenci v 2. světové válce USA+Velká Británie+další spojenecké národy**
- **listopad –prosinec 1943 Velká trojka – Stalin, Churchill, Roosewelt – konference v Teheránu (Írán) - otevření 2. fronty v SZ Francii a porážka nacist. Německa**

Zároveň doporučuji na ČT:

- v úterý na ČT2

v 20⁰⁰ – [Velká vlastenecká válka](#)

- v pátek na ČT2

ve 21⁰⁰ – výpravný seriál: [Medicejové: Lorenzo Nádherný](#)

- v sobotu na ČT2

ve 20⁰⁰ – sovětskou válečnou epopej z 2. sv. války – [Osvobození \(1967 – 5 dílů\)](#)

- v neděli 26.4. na ČT1

ve 20¹⁰ – [Anatomie zrady](#) – dvoudílný příběh o vzestupu a pádu ambiciózního politika a symbolu kolaborace s nacisty - Emanuela Moravce

Doporučuji sledovat zajímavé dokumenty na ČT2 a Prima Zoom.